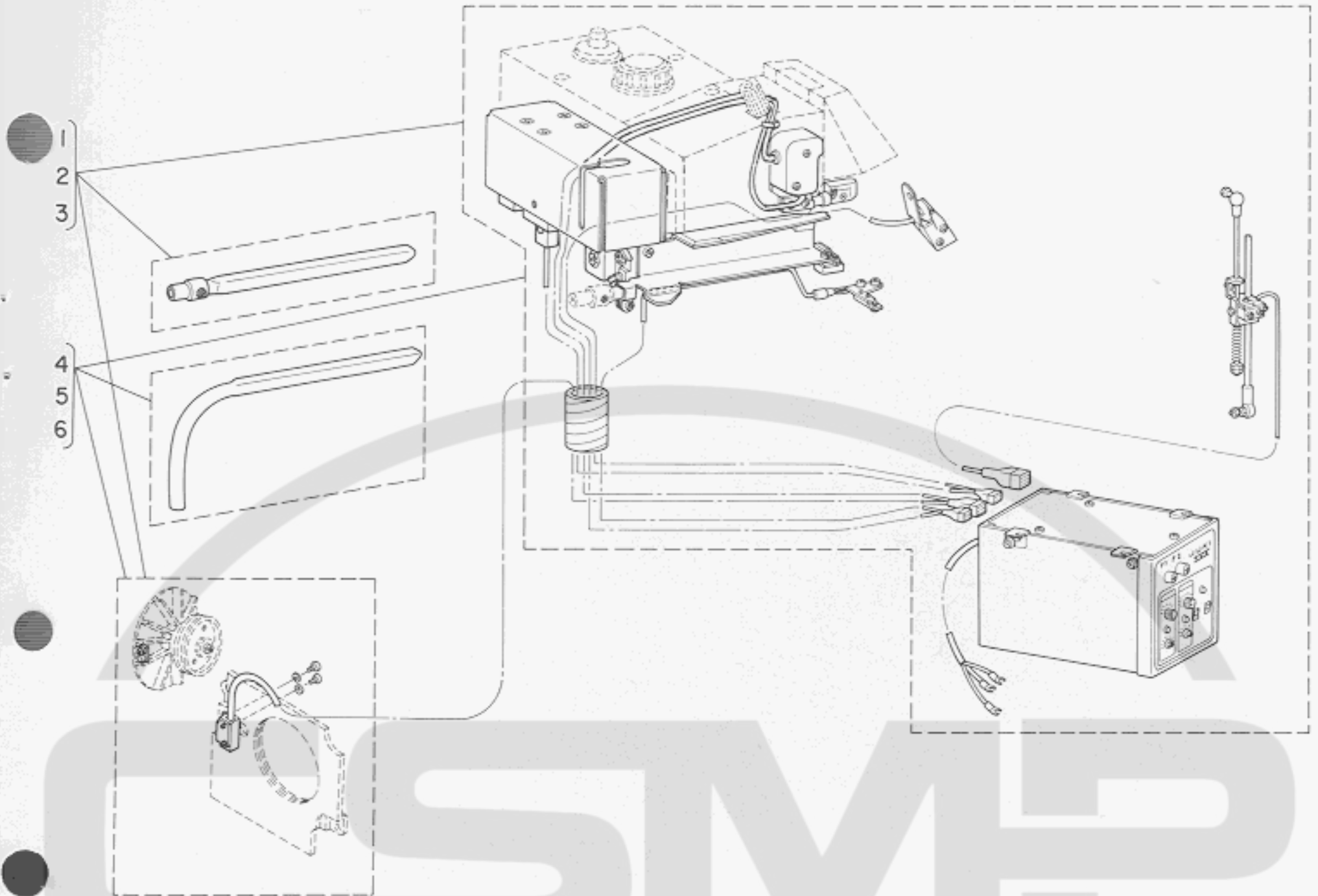


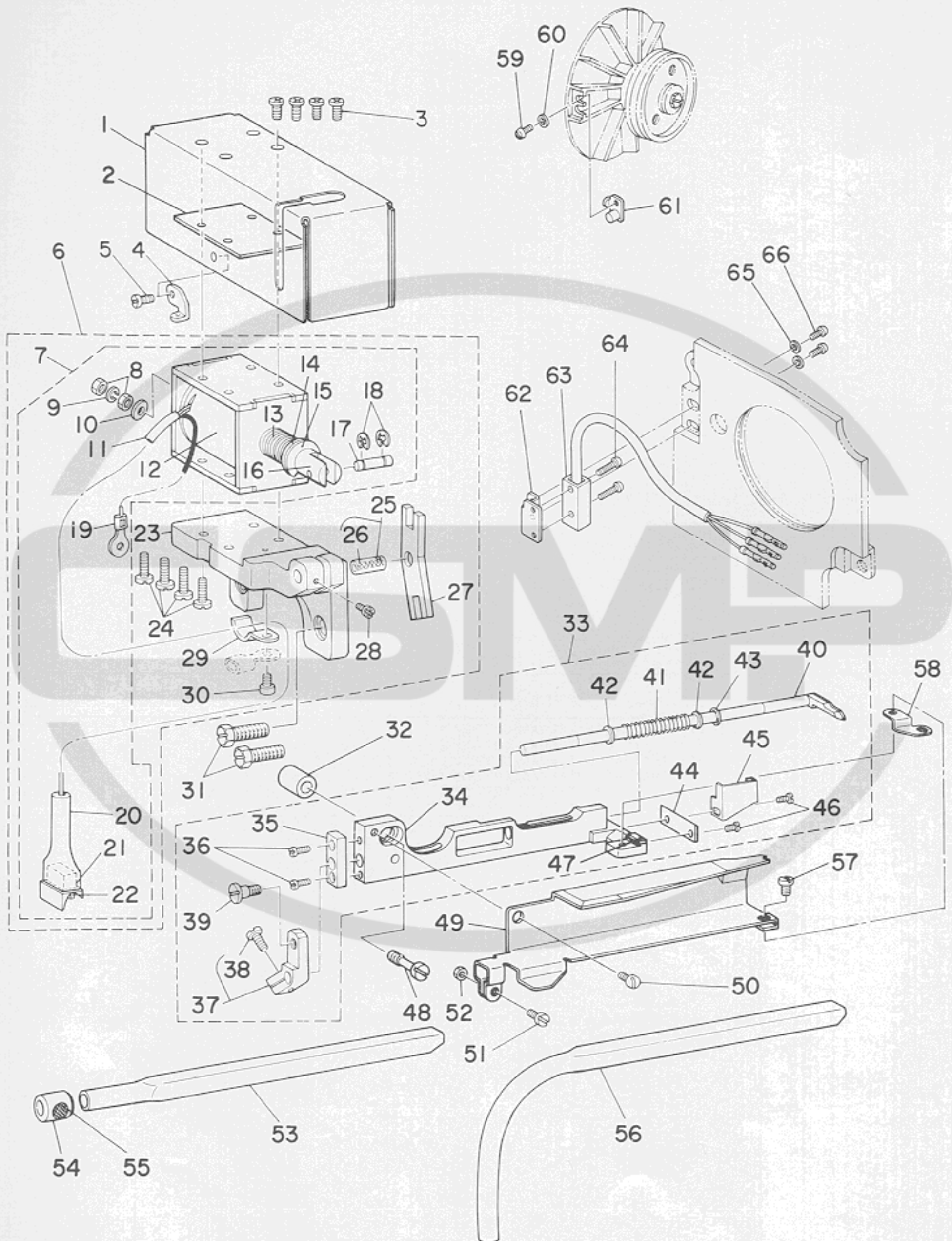
1. APPLICABLE MODELS & USAGE

適用機種及び用途



Ref. No.	Note 注記	Part No. 品番	Description	E. C. 変更年月	品名	Amt. Req. 数量
1		MAT-017001A0	T017 CHAIN-OFF THREAD CUTTER		イトクリソーチ T017	1
2		MAT-017002A0	T017 CHAIN-OFF THREAD CUTTER		イトクリソーチ T017	1
3		MAT-017003A0	T017 CHAIN-OFF THREAD CUTTER		イトクリソーチ T017	1
4		MAT-017001AA	T017 CHAIN-OFF THREAD CUTTER		イトクリソーチ T017	1
5		MAT-017002AA	T017 CHAIN-OFF THREAD CUTTER		イトクリソーチ T017	1
6		MAT-017003AA	T017 CHAIN-OFF THREAD CUTTER		イトクリソーチ T017	1

2. KNIFE & MAGNET COMPONENTS
メス・マグネット関係

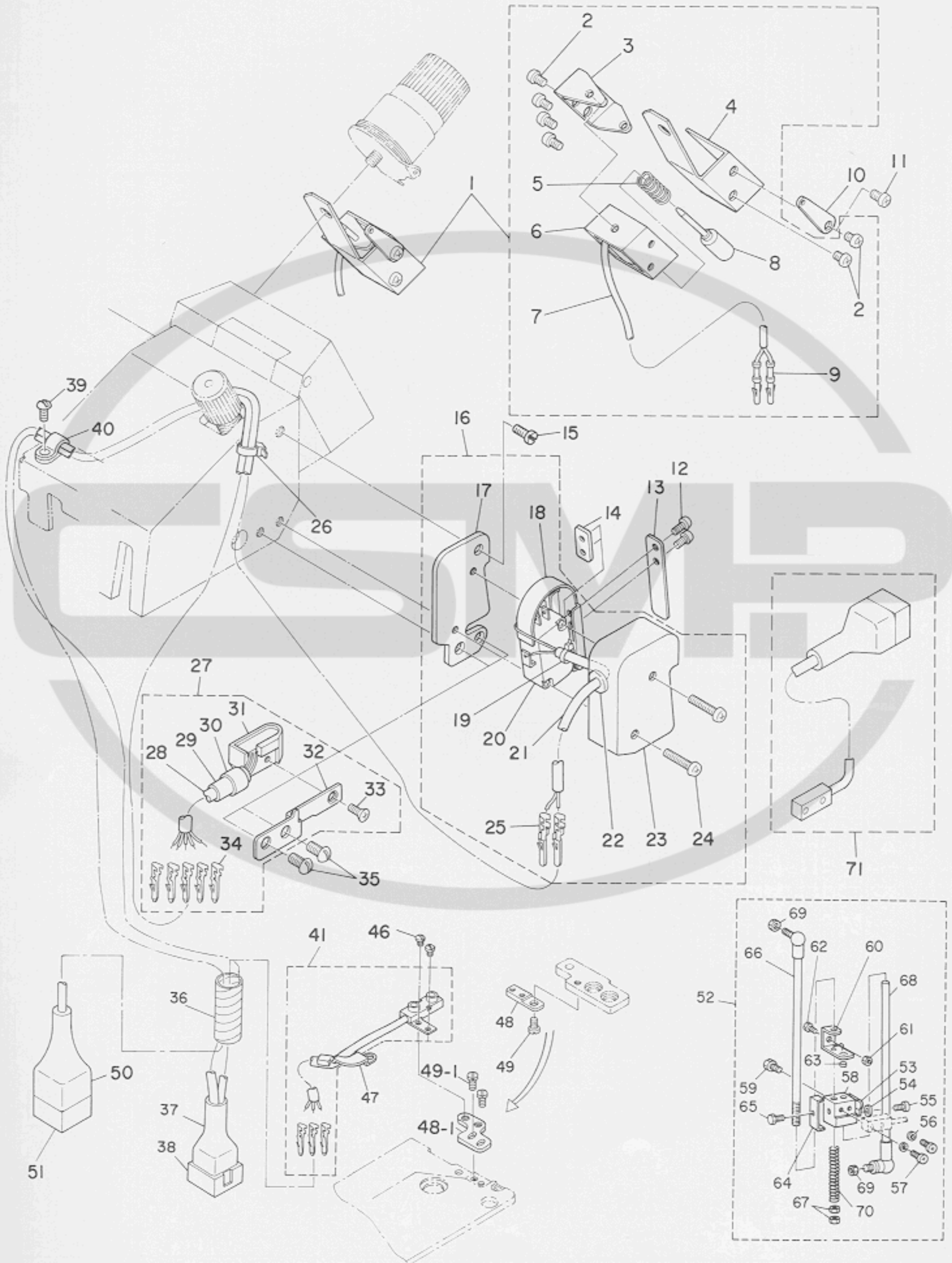


Ref. No.	Note 注記	Part No. 品番	Description	E. C. 変更年月	品名	Amt. Req. 数量
1		MAT-01709000	MAGNET COVER		イトキリ マグネットカバー	1
2		MAT-81132T00	MAGNET RUBBER COVER		マグネット カバー コムワ	1
3		SM-4040601-SB	SCREW M4 L=6		ナハコネシ M4X0.7 L=6	4
4	001	B2526-704-000	LOWER LOOPER THREAD GUIDE		シタルハ イトアツナイ	1
5	001	SS-6090630-SP	SCREW 9/64-40 L=6		ヒラネシ 9/64-40 L=6	1
6		MAT-01721080	MAGNET WITH MOUNTING BASE ASM.		イトキリ マグネット クミ	1
7		MAT-016210A0	MAGNET ASM.		イトキリマグネット クミ	(1)
8		NM-6043212-SB	NUT M4X0.7		ロツカクナツト M4X0.7 2シユ	(2)
9		WS-0411002-KB	SPRING WASHER 4		ハネサカカネ	(1)
10		MAT-80115T00	WASHER		フーランシヤ- スツハ- サ	(1)
11		HW-5F18S16-A8	3-CORE CABTYRE CORD		3シユ キヤフ タイヤコート 1M	(1)
12		MAT-01621000	MAGNET		イトキリマグネット	(1)
13		MAT-80115T00	SPRING		マグネット ハネ	(1)
14		MAT-80128T00	PLUNGER CUSHION		フーランシヤ- クツシヨソ	(1)
15		RE-0901110-00	SNAP RING 9		Eカクタメワ	(1)
16		MAT-80112T00-A	PLUNGER		フーランシヤ-	(1)
17		MAT-80114T00	PLUNGER PIN		フーランシヤ- ピソソ	(1)
18		RE-0300000-K0	SNAP RING 3		Eカクタメワ 3	(2)
19		HP-1A43PGC-12	GROUND WIRE TERMINAL		アツチャクタンシ	(1)
20		MAT-81131T00	COVER		6P フラクカハ-	(1)
21		D6029-555-R0A	NYLON PLUG 6P		6P ナイロソフラク	(1)
22		D6043-555-B00	PIN TERMINAL, MALE		ピソソ タ-ミナル オス	(3)
23		MAT-01622000	MAGNET MOUNTING BASE		イトキリ マグネットクミ	(1)
24		SM-4041001-SB	SCREW M4 L=10		ナハコネシ M4X0.7 L=10	(4)
25		B2116-019-0A0	PIN ASM.		クマ-レハ- ピソソ クミ	(1)
26		CQ-2000000-00	OIL WICK		2シユ	(0.2)
27		MAT-01708000	KNIFE DRIVING LEVER		クマクレハ-	(1)
28		SS-4090615-SP	SCREW 9/64-40 L=6		ナハネシ 9/64-40 L=6	(1)
29		D2611-555-R0B	CABLE HOLDER B		ケ-フル トメカク B	(1)
30		SS-7090850-SP	SCREW 9/64-40 L=8		マルヒラネシ 9/64-40 L=8	(1)
31		SS-9151630-CP	SCREW 15/64-28 L=15.5		ロツカクホルト 15/64-28	2
32		MAT-01703000	SPACEP		メスタ イスハ-サ	1
33		MAT-017010A0	KNIFE MOUNTING BASE ASM.		メスタイ クミ	1
34		MAT-01701000	KNIFE MOUNTING BASE		メスタイ	(1)
35		MAT-80102T00	KINFE DRIVING SHAFT BUSHING		メス シクク	(1)
36		SS-4080610-SP	SCREW 1/8-44 L=6.4		ナハネシ 1/8-44 L=6.4	(2)
37		MAT-005060A0	KNIFE DRIVING ARM ASM.		メスクテ クミ	(1)
38		SS-6090810-SP	SCREW 9/64-40 L= 7.5		ヒラネシ 9/64-40 L=7.5	(1)
39		SD-0500481-TP	HINGE SCREW D= 5 H= 4.8		タンネシ D=5 H=4.8	(1)
40		MAT-01702000	DRIVING SHAFT		メスシク	(1)
41		MAT-80105T00	SPRING		メスシク ハネ	(1)
42		WP-0510516-SD	WASHER 5.1X7.5X0.5		ヒラサカカネ 5.1X7.5X0.5	(2)
43		MAT-80106T00	SNAP RING		ハネ トメワ	(1)
44		MAT-01704000	KNIFE		メス	(1)
45		MAT-01603000	SIDE COVER		ヨコカハ-	(1)
46		SS-3060410-SP	SCREW 3/32-56 L=4		マルネシ 3/32-56 L=4	(2)
47		MAT-81102T00-A	KNIFE STOPPER		メススツハ	(1)
48		SS-6122510-SP	SCREW 3/16-28 L=25		ヒラネシ 3/16-28 L=25	1
49		MAT-01706000	PIPE COVER		ハ-イフカハ-	1
50		SS-5090610-SP	SCREW 9/64-40 L=6		トラスネシ 9/64-40 L=6	1
51		SS-6090810-SP	SCREW 9/64-40 L= 7.5		ヒラネシ 9/64-40 L=7.5	1
52		NS-6090310-SP	NUT 9/64-40		ロツカクナツト 9/64-40	1
53	002	MAT-81104T00	PIPE		ハ-イフ	1
54	002	MAT-81105T00	VACUUN ADJUSTING VALVE		ハ-キユ-ム チョ-セツハソソ	1
55	002	MAT-81106T00	VALVE NET		ハ-キユ-ム チョ-セツハソソ アミ	1
56	003	MAT-81104T0B	PIPE (B)		ハ-イフ B	1
57		SS-7090530-SP	SCREW 9/64-40 L= 4.5		マルヒラネシ 9/64-40 L=4.5	1
58		MAT-01705000	INSTALLING PLATE		メスタイ トリツクタイ	1
59		SS-4080610-SP	SCREW 1/8-44 L=6.4		ナハネシ 1/8-44 L=6.4	1
60		WZ-0420350-KP	DISC SPRING		ガラハネ	1
61		MAT-016110A0	MAGNET BASE A ASM.		シヤク トリツクタイ A	1
62		MAT-01615000	SWITCH BASE		ハリカス カウソ スイツトリツクタイ	1
63		MAT-016610A0	STITCH COUNTING SWITCH ASM.		ハリカス カウソ SWトリツクタイ クミ	1
64		SM-4031201-SN	SCREW M3X0.5 L=12		ナハコネシ M3X0.5 L=12	2
65		WP-0330500-0E	WASHER 3.3X6X0.5		ヒラサカカネ 3.3X6X0.5	2
66		SM-4030601-SN	SCREW M3X0.5 L=6		ナハコネシ M3X0.5 L=6	2

Note (注記) 001 For safety sticher
002 For semi-sunken table
003 For fully-sunken table

安全縫用
卓上式テーブル用
全沈式テーブル用

3. SENSOR & TENSION RELEASE MAGNET COMPONENTS
 センサー・糸ゆるめマグネット関係

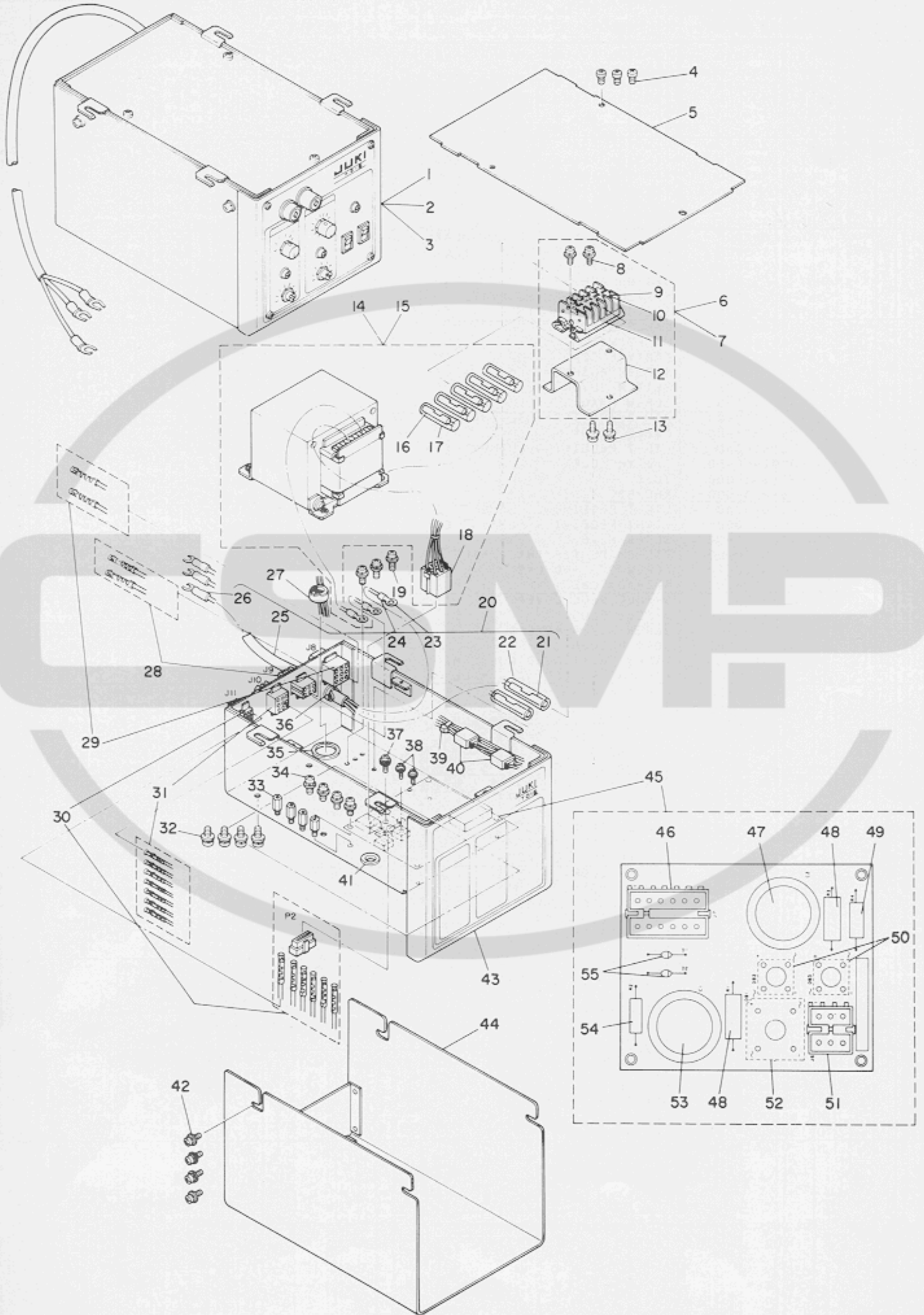


Ref. No.	Note 注記	Part No. 品番	Description	E.C. 変更年月	品名	Amt. Req. 数量
1		MAT-016310A0	TENSION RELEASE MAGNET ASM.		イトルメ マグネット クミ	1
2		SM-4030401-SC	SCREW (EUROPE)		ナハコネシ M3X0.5 L=4	(6)
3		MAT-81125T00-A	TENSION RELEASING MAGNET COVER		イトルメマグネットカバー	(1)
4		MAT-01632000	TENSION RELEASE MAGNET BASE		イトルメ マグネットベース	(1)
5		MAT-81124T00-A	SPRING		イトルメマグネットバネ	(1)
6		MAT-01631000	TENSION RELEASE MAGNET		イトルメマグネット	(1)
7		HW-5L12S22-28	CABTYRE CORD		キャブタイヤコード	(1.2)
8		MAT-81123T00-A	TENSION RELEASING PLUNGER		イトルメ プランジャー	(1)
9		D6043-555-B00	PIN TERMINAL, MALE		ピン ターミナル オス	(2)
10	#01	MAT-01633000	THREAD GUIDE		イトルメ イトアツナイ	1
11	#01	SM-4030601-SC	SCREW M3 X 6		ナハコネシ M3X0.5 L=6	1
12	#02	SM-4860501-SC	SCREW M 2.6 X 5		ナハコネシ M2.6 L=5	2
13	#02	MAT-01662000	SWITCH PUSH AUXILIARY PLATE		フツシ ボシヨイタ	1
14	#02	MAT-01663000	PUSH AUXILIARY REAR PLATE		フツシ ボシヨイタ クライタ	1
15		SS-6090610-SP	SCREW 9/64-40 L= 5.5		ヒラネシ 9/64-40 L=5.5	1
16		MAT-016510A0	SWITCH ASM.		イトキリ スイツチ クミ	1
17		MAT-01652000	SWITCH INSTALLING PLATE		イトキリ スイツチトリツケイタ	(1)
18		MAT-01653000	SWITCH PUSH PLATE		フツシイタ	(1)
19		EA-9500801-00	CABLE BAND		ソクセンバンド	(1)
20		MAT-80120T00	MICROSWITCH		マイクロスイッチ	(1)
21		HW-5L12S22-28	CABTYRE CORD		キャブタイヤコード	(1.3)
22		HX-0005500-00	RUBBER BUSHING		ゴムフツシ	(1)
23		MAT-01651000	SWITCH COVER		イトキリ スイツチカバー	(1)
24		SM-4031401-SC	SCREW M3X0.5 L=14		ナハコネシ M3X0.5 L=14	(2)
25		HK-0125300-00	PIN-SHAPE TERMINAL, MALE		ピンターミナル (オス)	(2)
26		EA-9500801-00	CABLE BAND		ソクセンバンド	1
27		MAT-016460A0	LIGHT RECEIVING ELEMENT ASM.		シッコウソシ クミ	1
28		HW-0001400-50	CABTYRE CORD		5シンケーフ	(1.3)
29		E9862-201-000	TUBE		ヒートシユリンクチユーフ	(0.1)
30		E9616-403-000	RHOMBIC TUBE		ヒンチユーフ B	(0.1)
31		MAT-016440A0	LIGHT RECEIVING ELEMENT ASM.		シッコウソシ クミ	(1)
32		MAT-01646000	LIGHT RECEIVING ELEMENT BASE		シッコウソシ トリツケタ	(1)
33		SM-2860601-SC	SCREW M2.6 L=6		マルガラコネシ	(1)
34		HK-0126300-00	PIN-SHAPE TERMINAL, MALE		ピンターミナル (オス)	(5)
35		SS-3090710-TP	SCREW 9/64-40 L=7		マルネシ 9/64-40 L=7	2
36		G5182-120-000	SPIRAL TUBE		スハイルチユーフ	0.2
37		MAT-01647000	9-POLE PLUG COVER		ナイロン フラックカバー	1
38		HK-0126000-90	9-POLE PLUG		ナイロンフラック	1
39		SS-6090630-SP	SCREW 9/64-40 L=6		ヒラネシ 9/64-40 L=6	1
40		G5066-110-000	CORD HOLDER		ケーフ	1
41		MAT-016410A0	LIGHT EMITTING DIODE ASM.		ハツコウ エンサ クミ	1
42	*	HK-0126300-00	PIN-SHAPE TERMINAL, MALE	D.08/88	ピンターミナル (オス)	-
43	*	HW-0001200-30	CABTYRE CORD	D.08/88	3シンケーフ	-
44	*	E9862-201-000	TUBE	D.08/88	ヒートシユリンクチユーフ	-
45	*	MAT-016430A0	LIGHT EMITTING DIODE ASM.	D.08/88	ハツコウソシ クミ	-
46		SS-5060310-SP	SCREW 3/32-56 L=2.8		トラスネシ 3/32-56 L=2.8	2
47		MAT-01707000	CORD HOLDER		ハツコウ ケーフ	1
48	*	MAT-01602000	CIRCUIT BOARD BASE	D.08/88	ハツコウソシ キハシタ	-
48-1	*	MAT-01602A00	CIRCUIT BOARD BASE A	A.08/88	ハツコウ ソシ キハシタ (A)	1
49	*	SS-7080520-SP	SCREW 1/8-44 L=4.9	D.08/88	マルヒラネシ 1/8-44 L=4.9	-
49-1	*	SS-4080310-SP	SCREW 1/8-44 L=3.4	A.08/88	ナハネシ 1/8-44 L=3.4	2
50		MAT-81131T00	9-POLE PLUG COVER		9P フラックカバー	1
51		D6028-555-BOA	9-POLE PLUG, WHITE		9P ナイロンフラック シロ	1
52		MAT-012660A0	CONNECTING ROD ASM.		レンケツネー クミ	1
53		B3538-112-000	CORD HOLDER		コート	(1)
54		WP-0330501-SB	WASHER M3		ヒラサカネ ミカキワ M3	(1)
55		SM-4030411-SB	SCREW M3X0.5 L=4		ナハコネシ	(1)
56		WP-0330500-MB	WASHER 3.3X6X0.5		ヒラサカネ コカキワ M3	(2)
57		SM-4031201-SB	SCREW M3 L=12		ナハコネシ M3X0.5 L=10	(2)
58		MAT-81133T00	SWITCH INSTALLING BASE		スイツチ トリツケタ	(1)
59		SM-9060813-SE	SCREW M6 L=8		ロツカクネー M6 L=8	(1)
60		MAT-81134T00	MAGNET MOUNTING BASE		シシヤク トリツケタ	(1)
61		NM-6080721-SE	NUT M8		ロツカクナツト M8	(1)
62		SM-9081423-SE	SCREW M8 L=14		ロツカクネー M8 L=14	(1)
63		MAT-01266000	MAGNET		シシヤク	(1)
64		MAT-81136T00	STOPPER		シシヤク トリツケタ ストツハ	(1)
65		SM-9060813-SE	SCREW M6 L=8		ロツカクネー M6 L=8	(1)
66		MAT-81137TA0	JOINT BAR B ASM.		レンケツネー B クミ	(1)
67		NM-6060003-SC	NUT M6		ロツカクナツト M6 3シ	(2)
68		D7117-555-BA0	JOINT BAR A ASM.		レンケツネー A クミ	(1)
69		NM-6060001-SE	NUT M6		ロツカクナツト M6 1シ	(2)
70		D7130-555-BOA	SPRING		レンケツネー ハネ	(1)
71		MAT-01661080	PEDAL SWITCH ASM.		ハタシスイツチ ソークミ	1

Note (注記) *01 For two-needle overedger and safety stitcher
*02 Accessory part

2本針オーバーロック、安全縫用
付属品

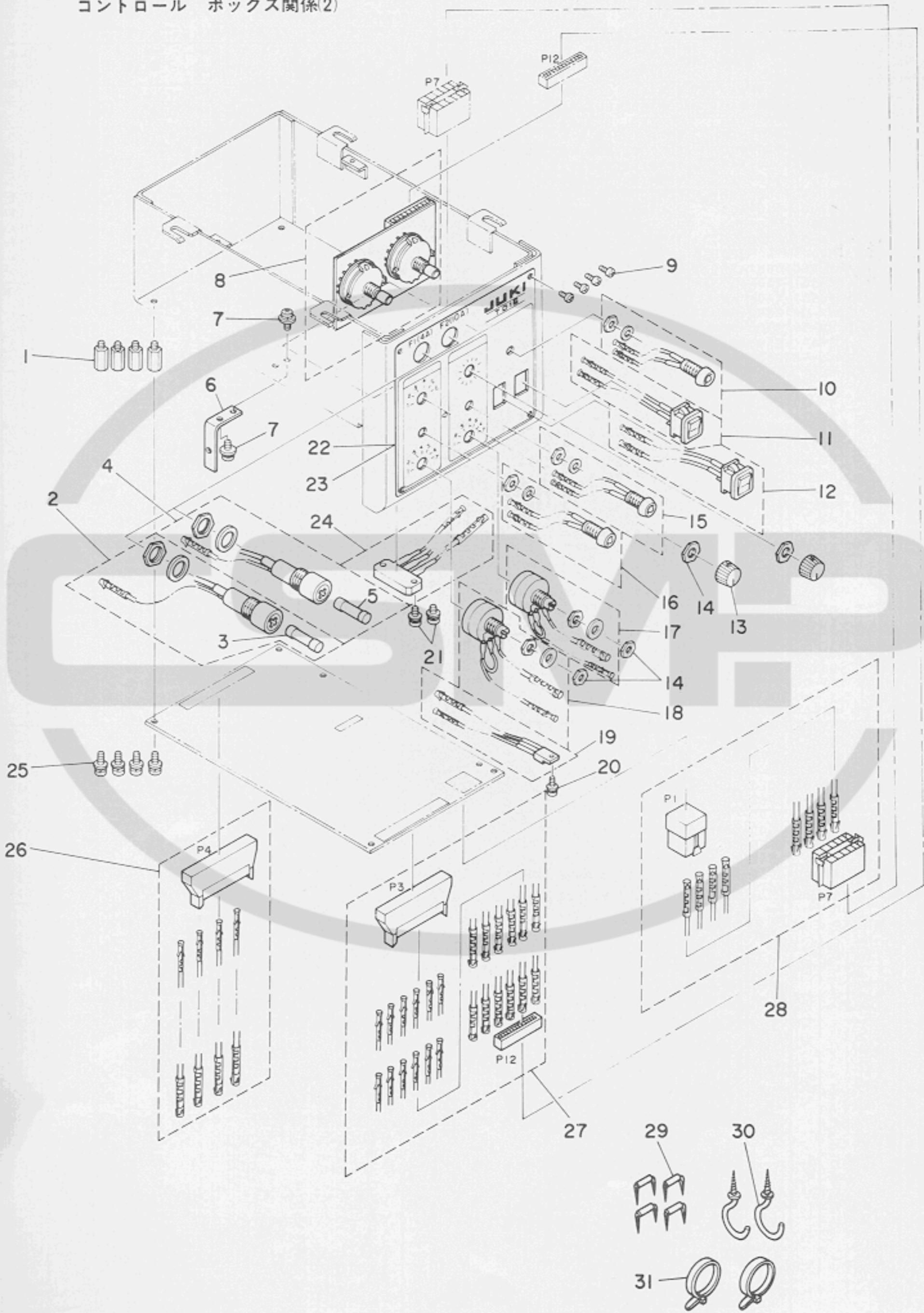
4. CONTROL BOX COMPONENTS (1)
 コントロール ボックス関係(1)



Ref. No.	Note	Part No. 品番	Description	E. C. 変更年月	品名	Amt. Req. 数量
1	◇01	M0001-140-AA0	CONTROL BOX ASM. A		MC-400 カンセイヒン A	1
2	◇02	M0001-140-BA0	CONTROL BOX ASM. B		MC-400 カンセイヒン B	1
3	◇03	M0001-140-CA0	CONTROL BOX ASM. C		MC-400 カンセイヒン C	1
4		SM-4030601-SF	SCREW M3X0.5 L=6		ナハコネシ M3X0.5 L=6	3
5		M1003-140-000	CONTROL BOX TOP COVER		コントロール ホツクス フタ	1
6	◇04	M8502-140-AA0	TERMINAL BASE ASM. A		タンシタイ A クミ	1
7	◇05	M8502-140-BA0	TERMINAL BASE ASM. B		タンシタイ B クミ	1
8		SL-4031081-SF	SCREW M3 L=10		ナハコネシ ねじ M3 L=10	(2)
9	◇04	M2004-140-A00	VOLTAGE INDICATION PLATE A		チンアツタツフ ヒヨクシハクン A	(1)
10	◇05	M2004-140-B00	VOLTAGE INDICATION PLATE B		チンアツタツフ ヒヨクシハクン B	(1)
11		HK-0126500-50	TERMINAL BASE		タンシタイ 5P	(1)
12		M2005-140-000	TERMINAL BASE BRACKET		タンシタイ トリツケイタ	(1)
13		SL-4030881-SF	SCREW M3 L=8		ナハコネシ ねじ M3 L=8	2
14	◇04	M8501-140-AA0	TRANSFORMER ASM. A		トランス A クミ	1
15	◇05	M8501-140-BA0	TRANSFORMER ASM. B		トランス B クミ	(5)
16		HP-0012800-00	CONNECTOR		ファストンタツシ	(5)
17		HP-0012900-00	SLEEVE		スリーブ	(1)
18		E9611-452-000	6-POLE PLUG HOUSING		6P フラク	3
19		SL-4030881-SF	SCREW M3 L=8		ナハコネシ ねじ M3 L=8	1
20		M8513-140-0A0	POWER SOURCE CORD ASM.		チンケツコト クミ	(2)
21		HP-0012800-00	CONNECTOR		ファストンタツシ	(2)
22		HP-0012900-00	SLEEVE		スリーブ	(1)
23		HP-1A43PGC-12	GROUND WIRE TERMINAL		アツチヤクタツシ	(1)
24		MAT-80158T00	GROUND WIRE MARK TUBE		アスマーク チューブ	(1)
25		E9649-302-000	POWER INPUT CORD		キヤクタイヤコト 3ピン	(1.7)
26		HP-1B43PEC-13	SOLDERLESS TERMINAL		アツチヤクタツシ Yカク	(3)
27		HN-0000500-00	RING CORE B		リングコア B	1
28		M8516-140-0A0	CONNECTOR CORD ASM. J9		J9コネクタコト クミ	1
29		M8514-140-0A0	CONNECTOR CORD ASM. J8		J8 コネクタコト クミ	1
30		M8522-140-0A0	CONNECTOR CORD ASM. P2-J11		P2-J11 コネクタコト クミ	1
31		M8519-140-0A0	CONNECTOR CORD ASM. J10		J10コネクタコト クミ	1
32		SL-4040881-SF	SCREW M4 L=8		ナハコネシ ねじ M4 L=8	4
33		HX-0005600-0A	SPACER B		スパー B	4
34		SL-4030881-SF	SCREW M3 L=8		ナハコネシ ねじ M3 L=8	4
35		HX-0005500-0B	RUBBER BUSHING B		ゴム フラツシ B	1
36		HX-0002100-00	CORD BUSHING		コト フラツシ	1
37		SL-4031281-SF	SCREW M3 L=12		ねじ M3 L=12	1
38		SL-4851481-SF	SCREW M2.5 L=14		ナハコネシ ねじ M2.5 L=14	2
39		EA-9500B01-00	CLIP CV-100		ケツソクハクン	18
40		GBR-01233000	BRANCH CONNECTOR		シセン コネクタ	2
41		HX-0005500-0A	RUBBER BUSHING A		ゴム フラツシ A	1
42		SL-4030891-SF	SCREW M3 L=8		ナハコネシ ねじ M3 L=8	4
43		M1001-140-000	CONTROL BOX		コントロール ホツクス	1
44		M1002-140-000	CONTROL BOX COVER		コントロール ホツクス カバ	1
45		M8602-140-0A0	POWER SOURCE BOARD ASM.		チンケツキハクン クミ	1
46		E9683-901-000	12-POLE PIN HEADER		ヒンハツタ アツセンフリ (12P)	(1)
47		HC-0114068-20	CAPACITOR 6800MF 25V		コンデンサ 6800UF 25V	(1)
48		HR-0043020-50	RESISTOR 0.2 OHM 2W		チコウキ 0.2オーム (+-1%) 2W	(2)
49		HR-0042062-10	RESISTOR 620 OHM 2W		チコウキ 620オーム 2W	(1)
50		HG-0015400-00	DIODE BRIDGE (S2VB20)		ダイオード (S2VB20)	(2)
51		HK-0124000-60	6-POLE PIN HEADER		ヒンハツタ - 6P	(1)
52		HG-0024700-00	DIODE BRIDGE (S5VB20)		セイリユクスタツク S5VB20	(1)
53		HC-0115047-20	CAPACITOR 4700MF 63V		コンデンサ 4700UF 63V	(1)
54		HR-0042030-20	RESISTOR 3 KIL OHM 2W		チコウキ 3K 2W キンツクヒマク	(1)
55		HG-2672011-2P	DIODE (V06C)		ダイオード (V06C)	(2)

Note (注記) ◇01 For Control panel (Japanese) 100V, 115V, 200V, 240V 和文パネル 100V, 115V, 200V, 240V用
◇02 For Control panel (English & German) 100V, 115V, 200V, 240V 英独文パネル 100V, 115V, 200V, 240V用
◇03 For Control panel (English & German) 220V, 380V, 415V, 440V 英独文パネル 220V, 380V, 415V, 440V用
◇04 For 100V, 115V, 200V, 240V 100V, 115V, 200V, 240V用
◇05 For 220V, 380V, 415V, 440V 220V, 380V, 415V, 440V用

5. CONTROL BOX COMPONENTS (2)
 コントロール ボックス関係(2)



Ref. No.	Note 注記	Part No. 品番	Description	E. C. 変更年月	品名	Amt. Req. 数量
1		HX-0005600-00	SPACER A		スパーサー A	4
2		M8509-140-0A0	FUSE ASM. F1		ヒューズ* F1 クミ	1
3		E9602-701-000	FUSE 4A		カラスカン ヒューズ*	(1)
4		M8510-140-0A0	FUSE ASM. F2		ヒューズ* F2 クミ	1
5		E8523-304-000	FUSE 10A		カラスカン ヒューズ*	(1)
6		M2006-140-000	COPE BRACKET		コップ*メ カチク*	1
7		SM-4030601-SF	SCREW M3X0.5 L=6		ナ*コネシ* M3X0.5 L=6	2
8		M8603-140-0A0	ROTARY SWITCH BOARD ASM.		ロータリ*スイッチ キハ*ン クミ	1
9		SM-4860501-SC	SCREW M2.6 L=5		ナ*コネシ* M2.6 L=5	4
10		M8506-140-0A0	POWER LAMP ASM.		ランプ*オンランプ* クミ	1
11		M8504-140-0A0	AUTO/MANUAL SWITCH ASM.		スイッチ (1) クミ	1
12		M8505-140-0A0	ONCE/TWICE SWITCH ASM.		スイッチ (2) クミ	1
13		HX-0005400-00	KNOB		ロータリ* スイッチ ツマミ	2
14		NM-6092519-SN	NUT M9		ワッカクナツト M9X0.75 152	4
15		M8508-140-0A0	FINISH SENSOR LAMP ASM.		センサランプ* (2) クミ	1
16		M8507-140-0A0	START SENSOR LAMP ASM.		センサランプ* (1) クミ	1
17		M8521-140-0A0	FINISH SENSOR VOLUME ASM.		ボリューム* (2) クミ	1
18		M8520-140-0A0	START SENSOR VOLUME ASM.		ボリューム* (1) クミ	1
19		M8512-140-0A0	TRANSISTOR ASM. Q5		トランジスタ Q5 クミ	1
20		SL-4030881-SF	SCREW M3 L=8		ナ*コネシ* ねじ M3 L=8	1
21		SL-4031081-SF	SCREW M3 L=10		ナ*コネシ* ねじ M3 L=10	2
22	001	M2001-140-A00	CONTROL PANEL		コントロール パネル	1
23	002	M2001-140-B00	CONTROL PANEL		コントロール パネル	1
24		M8511-140-0A0	TRANSISTOR ASM. Q4		トランジスタ Q4 クミ	1
25		SL-4030881-SF	SCREW M3 L=8		ナ*コネシ* ねじ M3 L=8	4
26		M8518-140-0A0	CONNECTOR CORD ASM. P4		P4コネクタコート* クミ	1
27		M8517-140-0A0	CONNECTOR CORD ASM. P3-P12		P3-P12コネクタコート* クミ	1
28		M8515-140-0A0	CONNECTOR CORD ASM. P7-P1		P7-P1コネクタコート* クミ	1
29		MA0-11532000	STAPLE		コート* スタップル	4
30		MAT-81163100	CORD HOLDER		コート* カケ	2
31		EA-9500801-00	CLIP CV-100		ケツソクハ*ント*	2

Note (注記) 001 Control panel (Japanese)

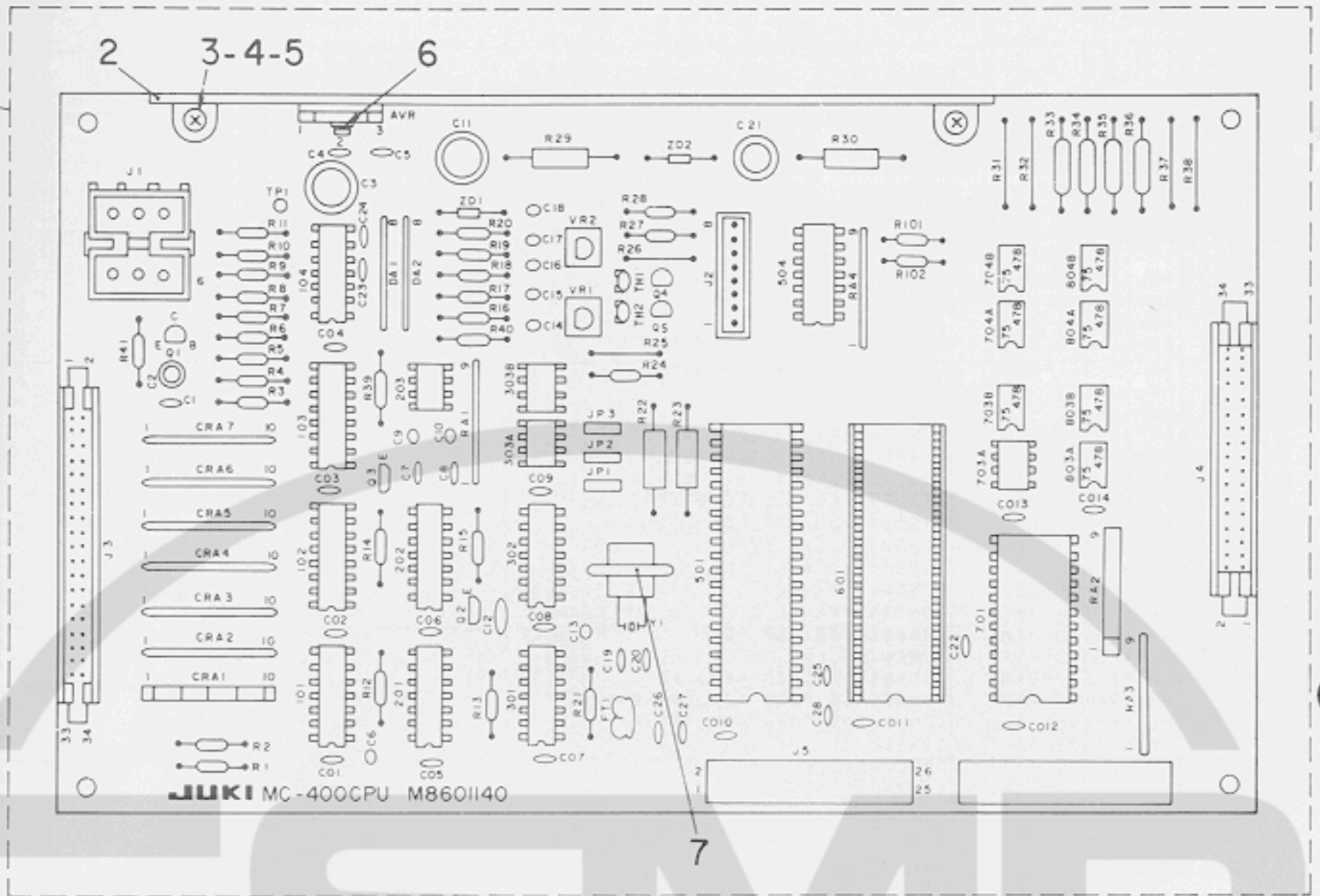
002 Control panel (English & German)

コントロールパネル(和文)

コントロールパネル(英独文)

6. CPU PRINTED CIRCUIT BOARD COMPONENTS

CPU基板関係



Ref. No.	Note	Part No.	Amt. Req. 数量	Code 記号	Ref. No.	Note	Part No.	Amt. Req. 数量	Code 記号
1		M8601-140-0A0	1		38		HC-0068122-30	(1)	FT1
2		M2003-140-000	(1)		39		HC-0054600-00	(24)	C01 - C014, C1, C4, C5 C7, C8, C22, C25 - C28
3		SL-4031081-SF	(2)		40		EA-9514803-00	(1)	TP1
4		WP-0320500-SC	(2)		41		HC-0111033-00	(1)	C2
5		NM-6030001-SF	(2)		42		HC-0111010-10	(2)	C3, C21
6		SL-4030881-SF	(1)		43		HC-0011700-00	(1)	C6
7		HW-2003500-00	(0, 1)		44		HC-0006100-00	(2)	C9, C10
8		HT-0006600-00	(2)	Q4, Q5	45		HC-0111022-10	(1)	C11
9		HK-0124000-60	(1)	J1	46		HC-0013600-00	(1)	C12
10		HK-0038100-80	(1)	J2	47		HC-0054700-00	(2)	C13, C16
11		E9632-252-F00	(2)	J3, J4	48		HC-0011600-00	(3)	C14, C17, C18
12		HL-0012700-00	(1)	101	49		HC-0002900-00	(1)	C15
13		HL-0045200-00	(2)	102, 103	50		HC-0043200-00	(2)	C19, C20
14		HL-0009100-00	(1)	104	51		HC-0022400-00	(2)	C23, C24
15		HL-0012200-00	(1)	201	52		HR-0017024-20	(2)	R1, R3
16		HL-0056500-00	(1)	202	53		HR-0017010-10	(2)	R2, R41
17		HL-0058100-00	(2)	203, 303A	54		HR-0017010-00	(1)	R4
18		HL-0012800-00	(1)	301	55		HR-0017012-30	(1)	R5
19		HL-0044200-00	(1)	302	56		HR-0017022-30	(1)	R6
20		HL-0056700-00	(1)	303B	57		HR-0017010-20	(2)	R7, R17
21		HR-0133036-10	(2)	TH1, TH2	58		HR-0017010-30	(4)	R8, R9, R14, R15
22		HL-0058200-00	(1)	501	59		HR-0017020-40	(1)	R10
23		HL-0056600-00	(1)	504	60		HR-0017039-30	(1)	R11
24		HL-0057800-01	(1)	601	61		HR-0017033-10	(1)	R12
25		HL-0056900-00	(1)	701	62		HR-0017051-00	(1)	R13
26		HL-0056800-00	(1)	703A	63		HR-0017010-40	(4)	R16, R18, R39, R40
27		HG-0023700-00	(2)	DA1, DA2	64		HR-0075909-10	(1)	R19
28		HL-0058300-00	(1)	AVR	65		HR-0075255-20	(1)	R20
29		HT-0003700-00	(1)	Q1	66		HR-0017082-00	(1)	R21
30		HT-0022200-00	(2)	Q2, Q3	67		HR-0039012-10	(2)	R22, R23
31		HG-0019600-00	(1)	ZD1	68		HR-0017020-20	(4)	R24, R28, R101, R102
32		HG-0006100-00	(1)	ZD2	69		HR-0017047-10	(1)	R27
33		HR-0132010-30	(1)	RA1	70		HR-0039033-10	(1)	R29
34		HR-0132047-20	(1)	RA3	71		HR-0039027-10	(1)	R30
35		HR-0132015-30	(1)	RA4	72		HR-0035022-10	(2)	R33, R34
36		HL-0051400-00	(6)	CRA2 - CRA7	73		HR-0035012-10	(2)	R35, R36
37		HY-0000900-00	(1)	Y1	74		E9603-603-000	(2)	VR1, VR2

Ref. No.	Note 注記	Part No. 品番	Description	E. C. 変更年月	品名	Amt. Req. 数量
1		M8601-140-0A0	CPU PRINTED CIRCUIT BOARD ASM.		CPU キハパン クミ	1
2		M2003-140-000	RADIATOR PLATE		ホウネツハパン	(1)
3		SL-4031081-SF	SCREW M3 L=10		ナハコネシ* セムス M3 L=10	(2)
4		WP-0320500-SC	WASHER 3.2X7.0X0.5		ヒラサカネ コカ*タム M3	(2)
5		NM-6030001-SF	NUT M3		ワツカクナツト M3X0.5 152	(2)
6		SL-4030881-SF	SCREW M3 L=8		ナハコネシ* セムス M3 L=8	(1)
7		HW-2003500-00	ELECTRIC WIRE, YELLOW		ヒニールテフンセン 17-0,16 *	(0,1)
8		HT-0006600-00	TRANSISTOR (2SC945Q)		トランジスタ (2SC945Q)	(2)
9		HK-0124000-60	6-POLE PIN HEADER		ピンヘッド* - 6P	(1)
10		HK-0038100-80	8-POLE STRAIGHT PLUG		コネクタ 8P	(1)
11		E9632-252-F00	34-POLE CONNECTOR		ハ*チカルヘッド*	(2)
12		HL-0012700-00	IC (SN74LS11N)		IC (SN74LS11N)	(1)
13		HL-0045200-00	IC (SN74LS148N)		IC (SN74LS148)	(2)
14		HL-0009100-00	IC LM339N		IC (LM339N)	(1)
15		HL-0012200-00	IC SN74LS 00N		IC (SN74LS00N)	(1)
16		HL-0056500-00	IC (NE556)		IC (NE556)	(1)
17		HL-0058100-00	IC (SN754538N)		IC (SN754538N)	(2)
18		HL-0012800-00	IC (SN74LS14N)		IC (SN74LS14N)	(1)
19		HL-0044200-00	IC (SN74LS90N)		IC (SN74LS90N)	(1)
20		HL-0056700-00	IC (SN75432N)		IC (SN75432N)	(1)
21		HR-0133036-10	THERMISTOR 360 OHM		サーミスタ* 360オ-6	(2)
22		HL-0058200-00	CPU (TMP8039P)		IC (TMP8039P)	(1)
23		HL-0056600-00	IC (TD62703P)		IC (TD62703P)	(1)
24		HL-0057800-01	IC (UPD8755AD)		IC (UPD8755AD)	(1)
25		HL-0056900-00	IC (SN74159N)		IC (SN74159N)	(1)
26		HL-0056800-00	IC (SN75478N)		IC (SN75478N)	(1)
27		HG-0023700-00	DIODE ARRAY (MA-430)		ダイオード* (MA430)	(2)
28		HL-0058300-00	REGULATOR (SI-3052P)		サンタンスレキ* 2レ*タ SI-3052P	(1)
29		HT-0003700-00	TRANSISTOR (2SA495Y)		トランジスタ (2SA495)	(1)
30		HT-0022200-00	TRANSISTOR (2SA1048Y)		トランジスタ 2SA1048	(2)
31		HG-0019600-00	ZENER DIODE (RD6,2EB-B3)		ダイオード* (RD6,2EB-B3)	(1)
32		HG-0006100-00	ZENER DIODE RD9,1E		ダイオード*	(1)
33		HR-0132010-30	RESISTOR ARRAY 10K OHM 1/8W		チコウアレイ 10Kオ-6 1/8W	(1)
34		HR-0132047-20	RESISTOR 4.7K 1/8W		チコ-キ 4.7K 1/8W アレイ	(1)
35		HR-0132015-30	RESISTOR ARRAY 15K OHM 1/8W		チコウアレイ 15Kオ-6 1/8W	(1)
36		HL-0051400-00	CR ARRAY (L00462A)		IC (L00462A)	(6)
37		HY-0000900-00	QUARTZ CRYSTAL 11MHZ		クワツクリスタル*	(1)
38		HC-0068122-30	CAPACITOR 2200PF 50V		コンテナ 2200PF 50V	(1)
39		HC-0054600-00	CAPACITOR 0,01MF 50V		コンテナ 0,01MF 50V セラミック	(24)
40		EA-9514803-00	HEAD		ヘッド*	(1)
41		HC-0111033-00	CAPACITOR 33MF 16V		コンテナ 33UF 16V	(1)
42		HC-0111010-10	CAPACITOR 100MF 16V		コンテナ 100UF 16V	(2)
43		HC-0011700-00	TANTALUM CONDENSER 0,1/25		コンテナ 0,1MF 35V タンタル	(1)
44		HC-0006100-00	CAPACITOR 0,22MF 35V		コンテナ 0,22MF 35V タンタル	(2)
45		HC-0111022-10	CAPACITOR 220MF 16V		コンテナ 220UF 16V	(1)
46		HC-0013600-00	CAPACITOR 4700MF 50V		コンテナ 4700PF 50V セラミック	(1)
47		HC-0054700-00	CAPACITOR 0,47MF 35V		コンテナ 0,47MF 35V タンタル	(2)
48		HC-0011600-00	CAPACITOR 1MF 35V		コンテナ 1,0MF 35V タンタル	(3)
49		HC-0002900-00	CAPACITOR 10MF 16V		コンテナ 10MF 16V タンタル	(1)
50		HC-0043200-00	CAPACITOR 15PF 50V		コンテナ 15PF 50V セラミック	(2)
51		HC-0022400-00	CAPACITOR 100PF 50V		コンテナ 100PF 50V セラミック	(2)
52		HR-0017024-20	RESISTOR 2,4 KIL OHM 1/4W		チコウキ 2,4Kオ-6 1/4W	(2)
53		HR-0017010-10	RESISTOR 100 OHM 1/4W		チコ-キ 100オ-6 1/4 タンタル	(2)
54		HR-0017010-00	RESISTOR 10 OHM 1/4W		チコ-キ 10オ-6 1/4W タンタル	(1)
55		HR-0017012-30	RESISTOR 12 KIL OHM 1/4W		チコ-キ 12K 1/4W	(1)
56		HR-0017022-30	CARBON FILM RESISTOR 22K		チコ-キ 22K 1/4W タンタル	(1)
57		HR-0017010-20	RESISTOR 1 KIL OHM 1/4W		チコ-キ 1K 1/4W タンタル	(2)
58		HR-0017010-30	RESISTOR 10 KIL OHM 1/4W		チコ-キ 10K 1/4W タンタル	(4)
59		HR-0017020-40	CARBON FILM RESISTOR 200K		チコ-キ 200K 1/4W タンタル	(1)
60		HR-0017039-30	RESISTOR 39 KIL OHM 1/4W		チコ-キ 39K 1/4W タンタル	(1)
61		HR-0017033-10	RESISTOR 330 OHM 1/4W		チコ-キ 330オ-6 5% 1/4W	(1)
62		HR-0017051-00	RESISTOR 51 OHM 1/4W		チコ-キ 51オ-6 1/4W タンタル	(1)
63		HR-0017010-40	CARBON FILM RESISTOR 100K		チコ-キ 100K 1/4W タンタル	(4)
64		HR-0075909-10	RESISTOR 9,09 KIL OHM 1/4W		チコ-キ 9,09K(+/-1%) 1/4W	(1)
65		HR-0075255-20	RESISTOR 25,5 KIL OHM 1/4W		チコウキ 25,5K(+/-1%) 1/4W	(1)
66		HR-0017082-00	RESISTOR 82 OHM 1/4W		チコ-キ 82オ-6 1/4W タンタル	(1)
67		HR-0039012-10	RESISTOR 120 OHM 1W		チコウキ 120オ-6 1W	(2)
68		HR-0017020-20	RESISTOR 2 KIL OHM 1/4W		チコ-キ 2K 1/4 タンタル	(4)
69		HR-0017047-10	RESISTOR 470 OHM 1/4W		チコ-キ 470オ-6 1/4W タンタル	(1)
70		HR-0039033-10	RESISTOR 330 OHM 1W		チコ-キ 330オ-6 1W キンツク	(1)
71		HR-0039027-10	RESISTOR 270 OHM 1W		チコ-キ 270オ-6 1W	(1)
72		HR-0035022-10	RESISTOR 220 OHM 1/4W		チコ-キ 220オ-6 1/2W タンタル	(2)
73		HR-0035012-10	RESISTOR 120 OHM 1/2W		チコウキ 120オ-6 1/2W	(2)
74		E9603-603-000	VARIABLE RESISTOR 10K OHM 1/2W		ホリユ-6 10Kオ-6 1/2W	(2)

NUMERICAL INDEX OF PARTS

索引

Table with 12 columns: Part No., Page, Ref., Part No., Page, Ref., Part No., Page, Ref., Part No., Page, Ref. and corresponding Japanese characters. Contains multiple rows of part numbers and their respective page and reference numbers.